

KIT 004 – Preamplificator audio digital

1. Continutul kitului

- modul digital de comanda
- modul preamplificator
- senzor de temperatura
- set conectori mama si socluri
- manual de utilizare

2. Caracteristici

- 4 intrari stereo cu setare de preamplificare separata
- control al tonalitatii pe 3 canale (bass, medii, inalte)
- control de volum
- control de balans
- functie de mute
- senzor de temperatura pentru amplificatorul final
- control a 4 ventilatoare de 12V (max 0.2A / buc)
- functie de stant-by, control al unui releu de alimentare pentru restul sistemului
- interfata cu utilizatorul compusa din: 5 taste si un afisaj LCD alfanumeric de 2x16 caractere
- intrare pentru telecomanda infrarosu (CHUNGHOP RM-790) livrabila separat

3. Descriere

Kitul prezentat este compus din 2 module: modulul digital de comanda si modulul preamplificator.

Preamplificatorul este realizat cu ajutorul unui circuit specializat: TDA7439 care primeste comenzi printr-o magistrala I2C de la modulul digital de comanda.

Preamplificatorul este destinat amplificarii si procesarii semnalului audio (20Hz – 20kHz) in vederea atacarii cu acesta a unui amplificator final. Acesta accepta semnal de la 4 intrari numite: *CD/DVD*, *Tunner*, *Tape* si *Aux*. Fiecare intrare are un control separat al preamplificarii permitandu-se astfel adaptarea mai multor intrari cu valori diferite ale semnalului. Intrarea semnalului in preamplificator se face prin 4 perechi de conectori RCA: P1, P2, P3 si P4. Iesirea de semnal audio se face prin 2 conectori header de cate 2 pini: P5 si P6. Alimentarea circuitului se face prin conectorul P7 iar comanda pe I2C prin P8.

ATENTIE!!! Preamplificatorul nu contine condensatoare pe iesirea de semnal audio. Nu conectati direct casti. In cazul in care amplificatorul final nu are condensatoare pe intrare decuplati iesirea din preamplificator cu cate un condensator pe fiecare canal, valoarea aleasa fiind in functie de impedanta de intrare a amplificatorului final. (tipic 2 – 10uF nepolarizat).

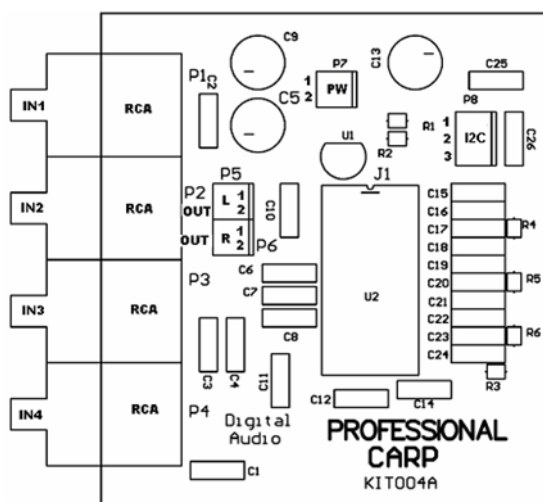


Figura 1. Modulul preamplificator

Conector	Funcție	Lista de pini	
		Pin	Funcție
P1	Intrare de semnal audio (Tape)	Alb	Canal stanga
		Rosu	Canal dreapta
P2	Intrare de semnal audio (Aux)	Alb	Canal stanga
		Rosu	Canal dreapta
P3	Intrare de semnal audio (Tunner)	Alb	Canal stanga
		Rosu	Canal dreapta
P4	Intrare de semnal audio (CD / DVD)	Alb	Canal stanga
		Rosu	Canal dreapta
P5	Iesire de semnal audio (canal stanga)	1	Iesire semnal
		2	GROUND
P6	Iesire de semnal audio (canal dreapta)	1	Iesire semnal
		2	Ground
P7	Conector de alimentare	1	Alimentare cc
		2	GROUND (MASA)
P8	Magistrala I2C	1	SDA
		2	GROUND (MASA)
		3	SCL

Tabelul 1. Conectori

Modulul digital are rolul de a trimite comenzi pe o magistrala I2C (conectorul P2) catre preamplificatorul audio. Acesta are o interfata cu utilizatorul compusa din 5 taste si un afisat LCD de 2x16 caractere iluminat albastru. Tastele sunt asezate in modul urmator:

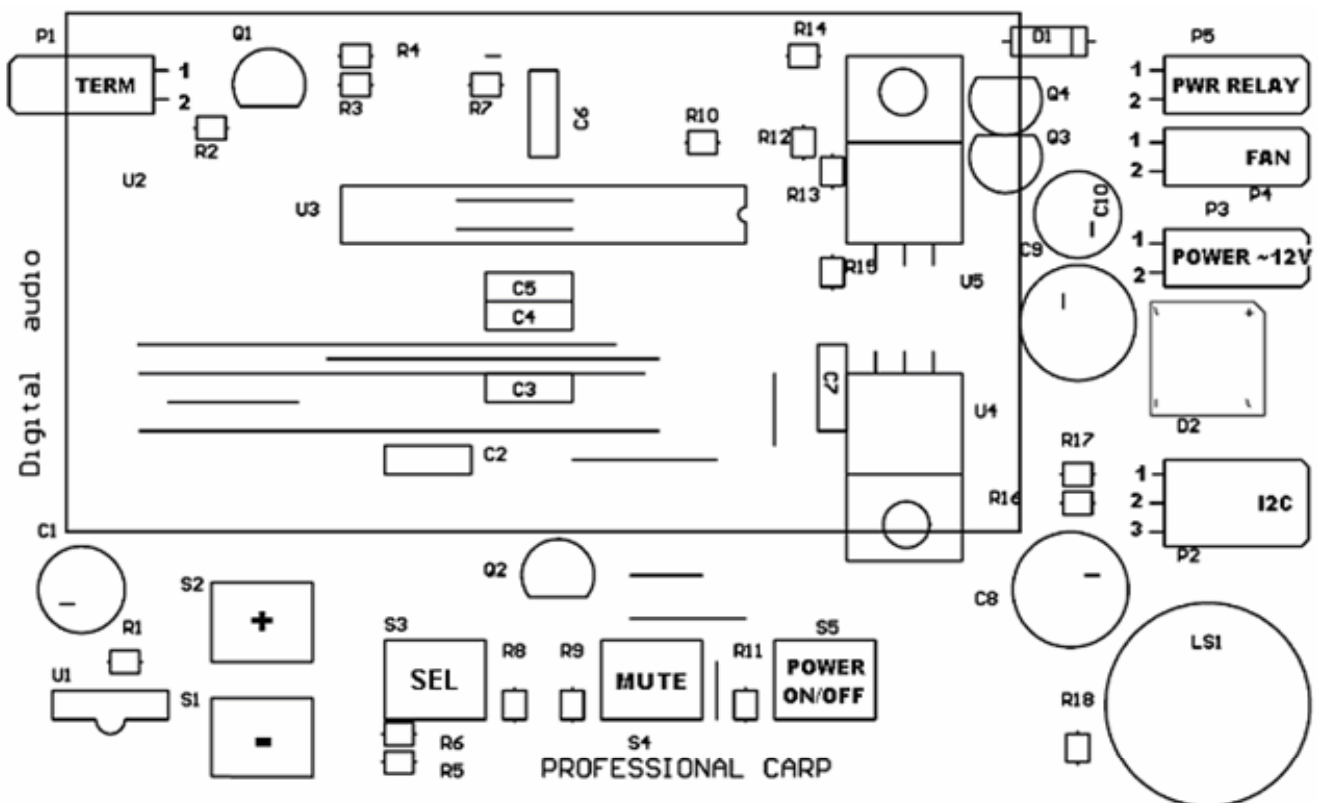


Figura 2. Modulul digital de comanda

Tasta	Funcție
Plus	Determina incrementarea controlului selectat (Volum, Balans...) sau activarea meniului selectat.
Minus	Determina decrementarea controlului selectat (Volum, Balans...) sau activarea meniului selectat.
Select	Determina selectia controlului / meniului urmator din lista.
Mute	Determina intrarea / iesirea din modul mute.
Power	Determina pornirea / oprirea modului. La oprire acesta va intrerupe alimentarea releului extern determinand oprirea restului sistemului. Modulul de comanda va ramane alimentat, in stand-by.

Tabelul 2. Taste

Lista de controale si meniuri prezentata utilizatorului este urmatoarea: *Volume -> Balance -> Tone -> * (Bass -> Middle -> Treble) -> Input -> Advanced -> inapoi la Volume.*

*Aceleste controale sunt disponibile doar in cazul in care a fost selectata valoarea *User* la controlul *Tone*.

Controlul **Volume**: permite selectarea volumului dorit.

Controlul **Balance**: permite selectarea balansului

Controlul **Tone**: permite selectarea unor valori predefinite pentru Bass, Middle si Treble.

Valorile ce pot fi selectate sunt:

- **Dance**
- **Club**
- **Heavy**
- **Soft**
- **Clear**
- **Flat** (bass, middle, treble pe zero)
- **User** (bass, middle, treble selectabile de catre utilizator)

Controlul **Bass**: permite selectarea nivelului de atenuare / amplificare a frecventelor joase.

Controlul **Middle**: permite selectarea nivelului de atenuare / amplificare a frecventelor medii.

Controlul **Treble**: permite selectarea nivelului de atenuare / amplificare a frecventelor inalte.

Controlul **Input**: permite selectarea uneia dintre intrari.

Valorile ce pot fi selectate sunt:

- **Tuner**
- **Tape**
- **CD / DVD**
- **Aux**

Meniul **Advanced**: meniu ce pune la dispozitia utilizatorului modificarea optiunilor avansate.

Submeniuri si controale:

Controlul **Gain**: permite selectarea preamplificarii pentru intrarea selectata.

Meniul **Temperature**: - afiseaza temperatura curenta a senzorului de temperatura. (aceasta este afisata cu o rezolutie de 5°C)

Toate setarile facute de utilizator vor fi salvate la oprirea modulului. La pornire acestea vor fi restaurate.

Illuminarea de fundal a LCD-ului se stinge dupa 1 minut de inactivitate a utilizatorului. Dupa 6 secunde de inactivitate se revine automat la controlul **Volume**. Exceptie de la aceste reguli se face cand utilizatorul se afla in meniul **Advanced** -> **Temperature** cand afisajul nu se stinge si nu se revine automat in controlul **Volume**.

Caracteristici de procesare audio:

- volum selectabil între 0 și -47dB sau MUTE
- balans selectabil între -80dB și +80dB (valori negative semnifică faptul că atenuarea se face pe canalul stâng)
- control al tonului (bass, middle, treble) din 2 în 2 dB de la -14dB la +14dB
- control al preamplificării între 0 și +30dB
- selectare între 4 intrări audio

4. Specificatii electrice:

- modulul digital de comanda
 - Tensiunea de alimentare = 12 – 18V alternativ, 0.5A + curent releu + curent ventilatoare.
 - Curent de iesire pentru releu extern = max 800mA
 - Curent de iesire pentru comanda ventilatoare = max 800mA (4 ventilatoare de 12V – 8cm)
 - Tensiune de iesire pentru ventilatoare = 9V pentru treapta întâi de viteză, 12.5V pentru treapta a doua de viteză
 - Praguri pentru vitezele ventilatoarelor:
 - Treapta I – pornire la 50°C, oprire la 40°C
 - Treapta II – pornire la 90°C, oprire la 60°C
- modulul preamplificator
 - tensiune de alimentare = 12 – 24V cc
 - consum = maxim 20mA
 - impedanța de intrare = 100kOhm
 - tensiune maximă pe intrare = 2.5Vrms
 - distorsiuni armonice la tensiunea maximă de intrare = 0.3%
 - impedanța de iesire = 40Ohm
 - sarcină tipică pe iesire = 2kOhm
 - atenuare tipică pentru modul mute = 100dB
 - zgomot de iesire maxim = 15uV
 - raport semnal zgomot = 106dB
 - separare între canale = 100dB

PROFESSIONAL CARP

TEL: 0368402287
0726273776

E-mail : sales@psc-audio.ro
<http://www.psc-audio.ro>

Executam in serie si la comanda kit-uri si echipamente electronice.