

KIT 105, 109, 112,115, 124

Sursa de alimentare redresata si stabilizata dubla

Categoría - KIT – Construiește singur

1. Continutul kitului

- modul sursa de alimentare
- set conectori mama si socluri
- manual de utilizare

2. Specificatii electrice

- tensiunea de alimentare
 - pentru kit105, 109, 112, 115 ± 18 Volti
 - pentru kit124 maxim ± 35 Volti
- atentie alimentarea alternativa trebuie sa fie minim tensiunea de iesire continua
- curentul maxim suportat de iesire 2 Amperi
- protectie la temperatura
- protectie la scurt circuit
- tensiunea de iesire $\pm 5, 9, 12, 15, 24$ cu abatere de $\pm 0,2 \%$

3. Detalii

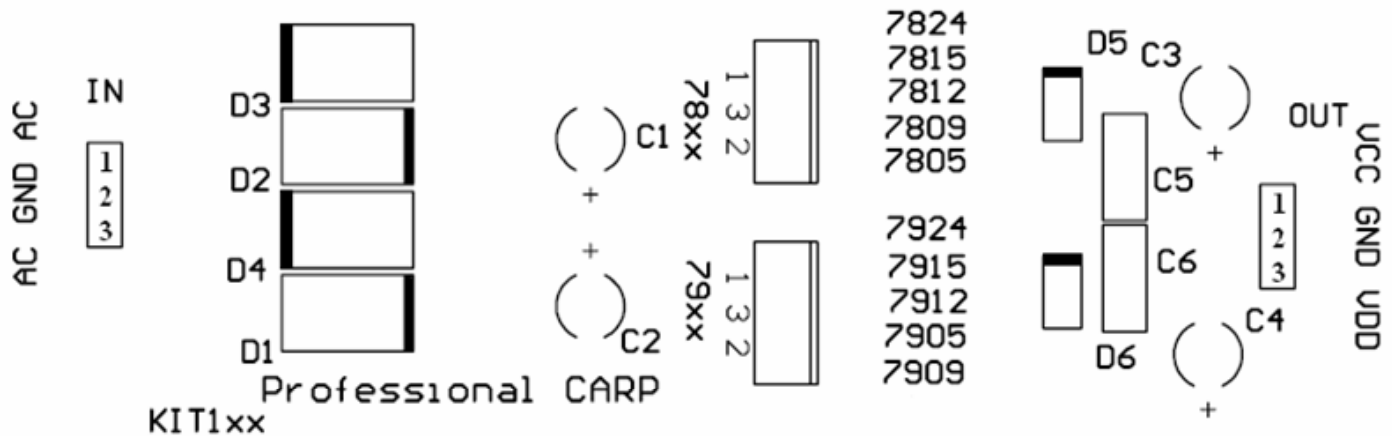


Figura 1. Modulul kit105, 109, 112, 115, 124

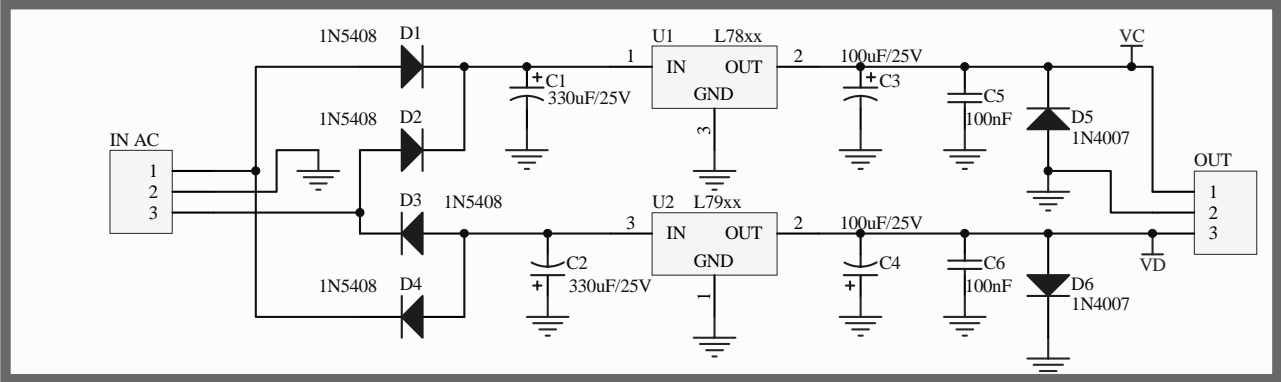
Conector	Funcție	Lista de pini	
		Pin	Funcție
IN	Alimentare modul	1	AC (intrare alternativ)
		2	GND (masa)
		3	AC (intrare alternativ)
OUT	Tensiuni de iesire	1	VCC (iesire plus)
		2	GND (masa)
		3	VDD (iesire minus)

PROFESSIONAL CARP

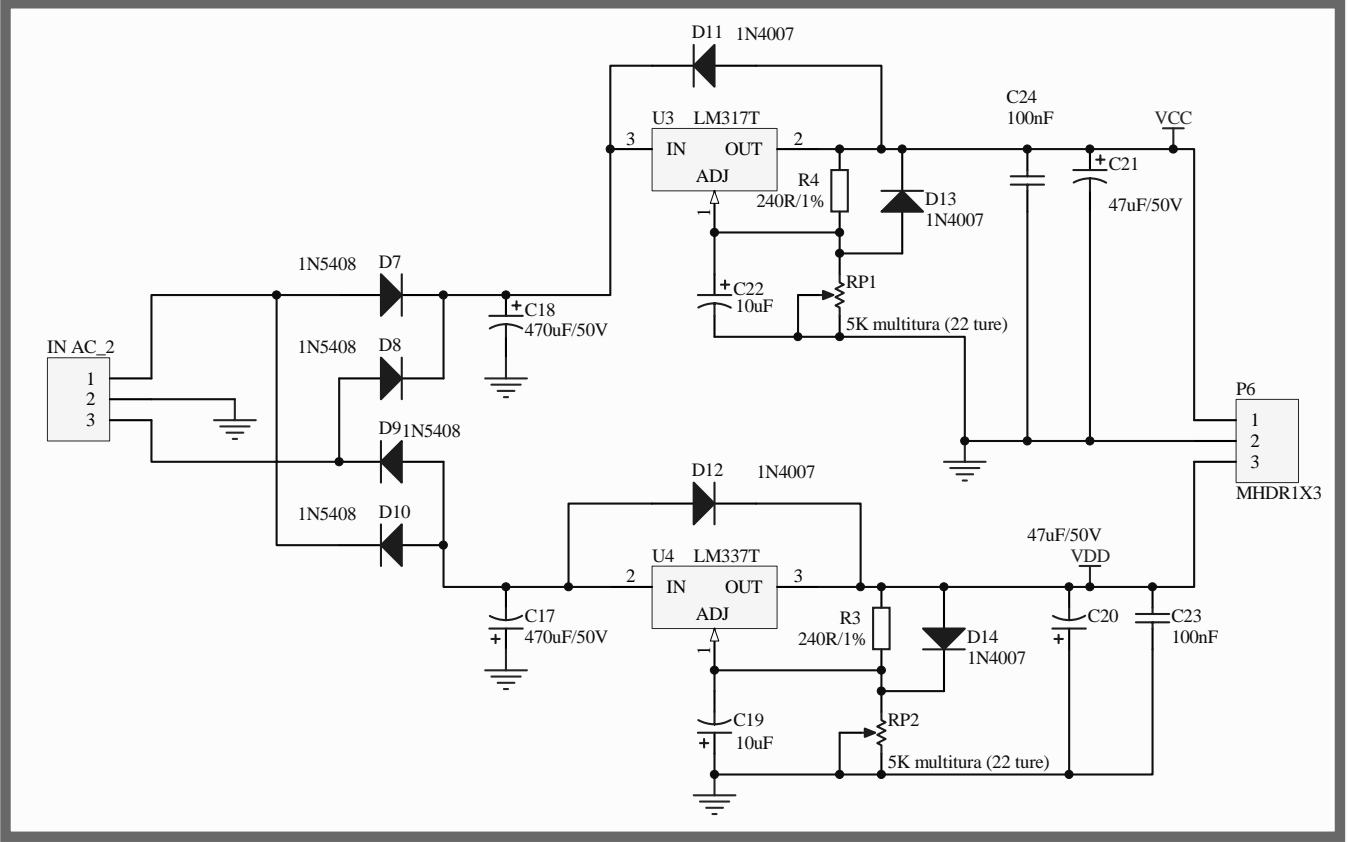
TEL: 0368402287
0726273776

E-mail : sales@psc-audio.ro
<http://www.psc-audio.ro>

Executam in serie si la comanda kit-uri si echipamente electronice.



KIT105_109_112_115_124



KIT122

Title			SC PROFESSIONAL CARP SRL	
Size	Number	Revision		
A	KIT1XX - Sursa de alimentare max2A			
Date:	03.06.2006	Sheet of		
File:	E:\FIRMA\...\ALIMENTARE.SCHDOC	Drawn By:		