

KIT 122 - Sursa de alimentare reglabila dubla

Categoria - KIT – Construiești singur

1. Continutul kitului

- modul sursa de alimentare
- set conectori mama si socluri
- manual de utilizare

2. Specificatii electrice

- tensiunea de alimentare ± 40 Volti
- tensiunea de iesire reglabila in pasi de 0,02 volti
- curentul maxim suportat de iesire 3 Amperi
- protectie la temperatura
- protectie la scurt circuit
- tensiunea de iesire minima $\pm 1,2$ Volti abatere maxima 1%
- tensiunea de iesire maxima ± 37 Volti abatere maxima 1%
- curentul de iesire este proportionala cu tensiunea de iesire

3. Detalii

Tensiunea de iesire se regleaza din semireglabilii RP1 si RP2 si este separata pentru cele doua iesiri.

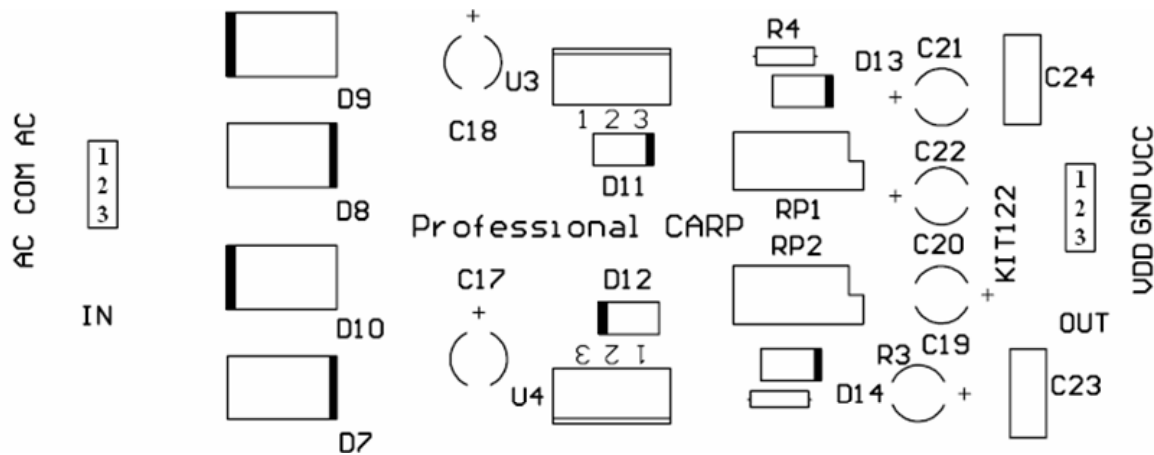


Figura 1. Modulul kit122

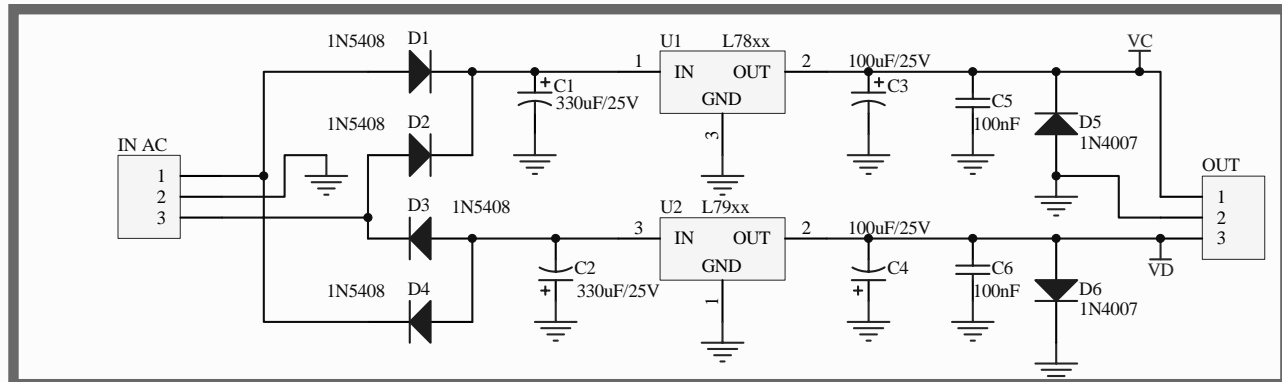
Conector	Funcție	Lista de pini	
		Pin	Funcție
IN	Alimentare modul	1	AC (intrare alternativ)
		2	GND (masa)
		3	AC (intrare alternativ)
OUT	Tensiuni de iesire	1	VCC (iesire plus)
		2	GND (masa)
		3	VDD (iesire minus)

PROFESSIONAL CARP

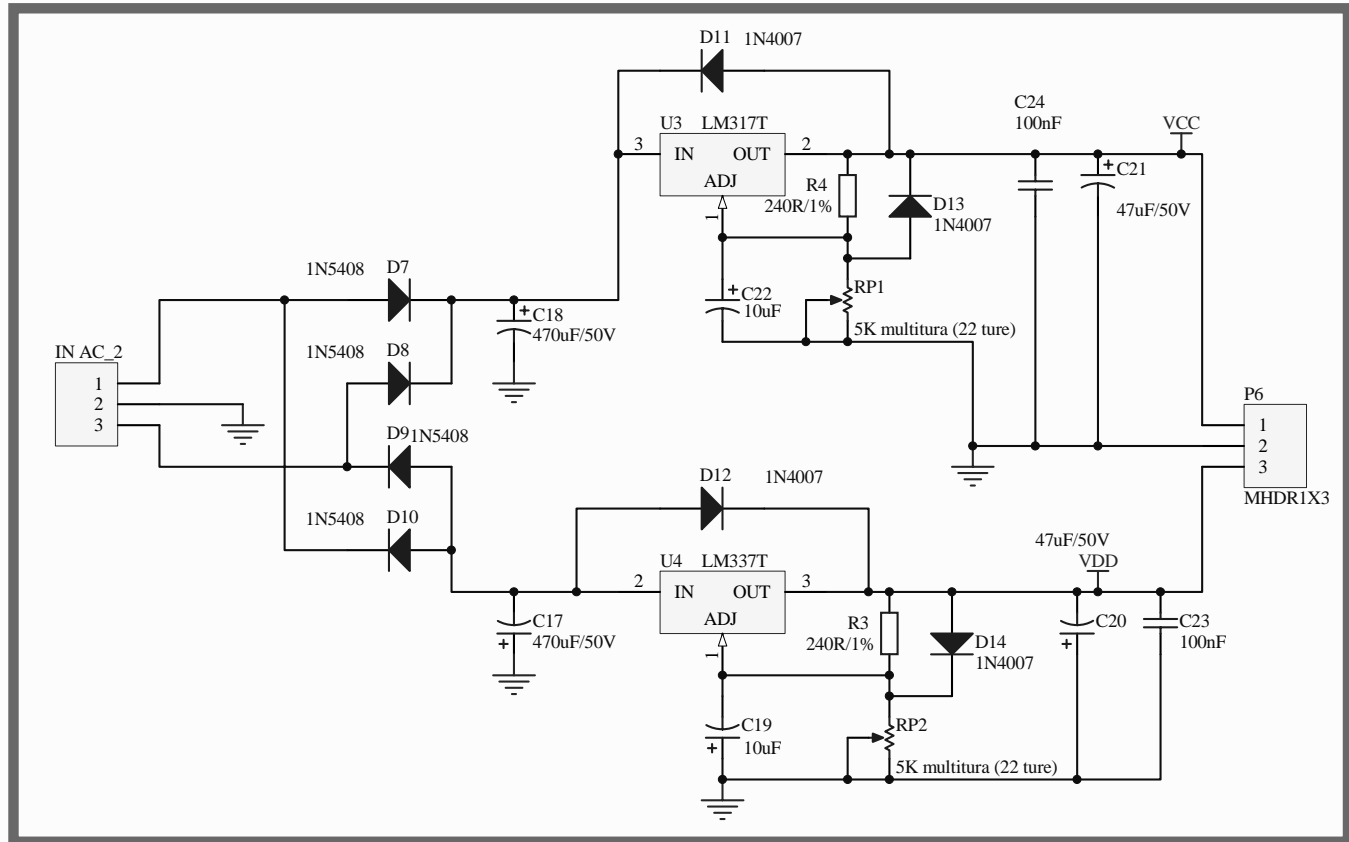
TEL: 0368402287
0726273776

E-mail : sales@psc-audio.ro
<http://www.psc-audio.ro>

Executam in serie si la comanda kit-uri si echipamente electronice.



KIT105_109_112_115_124



KIT122

Title			SC PROFESSIONAL CARP SRL		
Size	Number	Revision			
A	KIT1XX - Sursa de alimentare max2A				
Date:	03.06.2006	Sheet of			
File:	E:\FIRMA\...\ALIMENTARE.SCHDOC	Drawn By:			