



Versiunea Română



Categoria - KIT

Descriere: Amplificator mono 100 Wati

Model: FET100

1. Conținutul kitului:

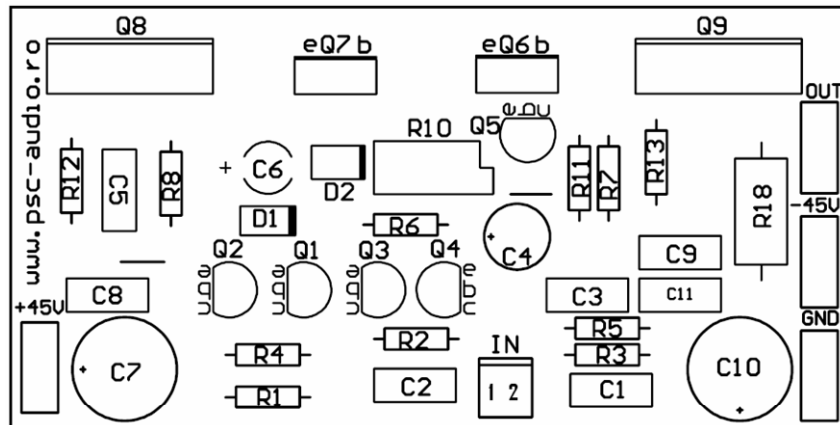
- Amplificator mono 100 Wați (1 x 100W RMS @ 4 Ohmi).
- Manual de utilizare – Română.
- Un set conectori.

2. Avantaje:

- Cablaj imprimat tip FR4, 35 microni placat cupru.
- Dimensiunile cablajului imprimat: 80 x 40 Mm.
- Puterea maxima de ieșire maxima: 120 wați RMS @ 4 Ohmi @ 1% THD
- Tipul amplificatorului clasa AB Mos finali: IRFP240, IRFP9240.
- Foarte usor de montat in carcase de amplificatoare sau de adaptat la proiecte de sunet.

3. Caracteristici:

- Tensiunea de alimentare dublă: ($\pm 18 \dots 45V DC$).
- Curent suportat: max. 3A.
- Curentul consumat in gol: 60...120 mA.
- Puterea de ieșire (Wați RMS) pentru 0.1% distorsiuni armonice:
 - $V_{cc} = \pm 45 V$, $R_{out} = 8 \text{ Ohm}$ - 65 Wati.
 - $V_{cc} = \pm 45 V$, $R_{out} = 6 \text{ Ohm}$ - 80 Wati.
 - $V_{cc} = \pm 45 V$, $R_{out} = 4 \text{ Ohm}$ - 100 Wati.
- Domeniul de frecvențe reprodus: 16Hz... 35KHz. ($\pm 3dB$).



Conector	Funcție	Lista de pini	
		Pin	Funcție
IN	Intrare semnal audio	1	Masă (GND)
		2	+ intrare semnal audio
OUT	Ieșire semnal audio	OUT	+ ieșire semnal audio
		-	-----
ALIM	Alimentarea modulului	- 45V	Vdd – minus alimentare
		+ 45V	Vcc – plus alimentare
		GND	Masă (GND)

Please feel free to contact us for any detail regarding our products.