

# AMP5A – Amplificator HI-FI 5x18 Wati

Categoria - KIT – Construieste singur

## 1. Continutul kitului

- modul amplificator 5x18 Wati
- manual de utilizare
- set conectori mama si socluri
- set 5 bucati nippel
- set 5 bucati smica

## 2. Caracteristici

- tensiunea de alimentare dubla continua ( ± 18V)
- cablaj imprimat FR4 si 35 micrometri placat cupru
- dimensiunile cablajului imprimat 106 x 33 mm

- etajul de putere clasa AB pentru fiecare canal in parte
- puterea de iesire mare ( pana la 90 wati RMS )
- distorsiuni armonice foarte mici
- zgomote parazite foarte mici
- protectie termica si la scurtcircuit

## 3. Specificatii electrice

- Tensiunea de alimentare dubla - ± 6 ... 18 Volti
- Curent maxim suportat - 3A pentru fiecare canal
- Curentul consumat in gol - 40... 65 mA
- Puterea de iesire RMS, distorsiuni armonice 0,1% :  
 Vcc = ± 18 Volti, Rout = 4 Ohm - 14 Wati pe canal  
 Vcc = ± 18 Volti, Rout = 8 Ohm - 9 Wati pe canal
- Domeniul de frecvente reprodus- 40... 15000 Hz ±3dB

## 4. Detalii

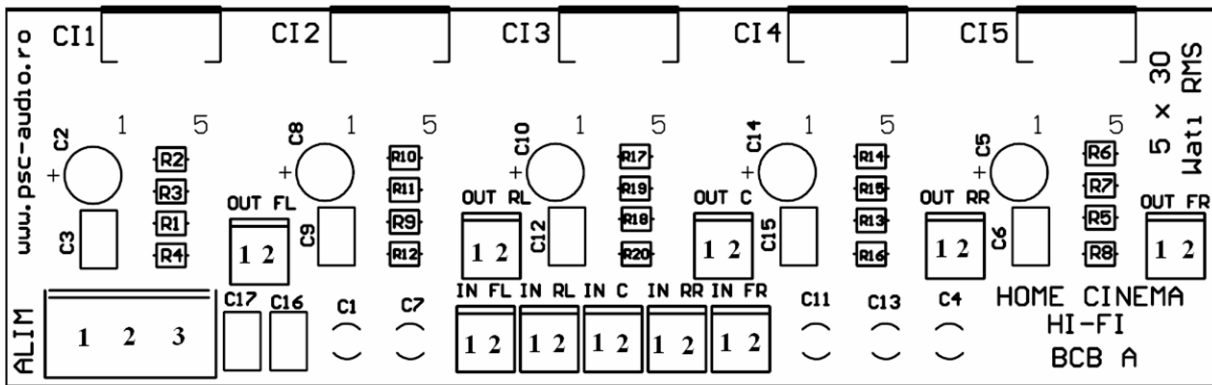


Figura 1. Modulul amplificator

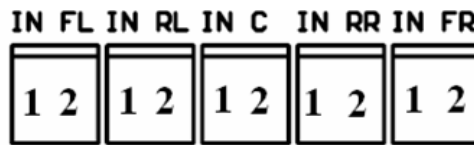


Figura 2. Conectorii de intrare semnal audio

Conector	Funcție	Lista de pini	
		Pin	Funcție
IN	Intrare semnal audio FL, RL, C, RR, FR	1	Masa ( GND )
		2	+ intrare audio
OUT	Iesire semnal audio FL, RL, C, RR, FR	1	+ iesire audio
		2	Masa ( GND )
ALIM	Alimentarea modului	1	Vcc – plus alimentare
		2	Vdd – minus alimentare
		3	Masa (GND)

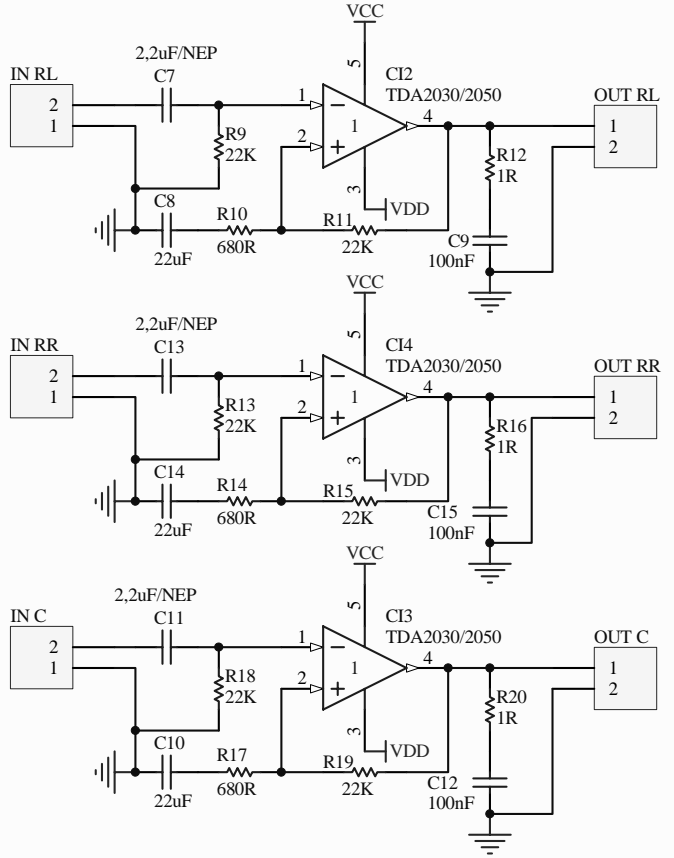
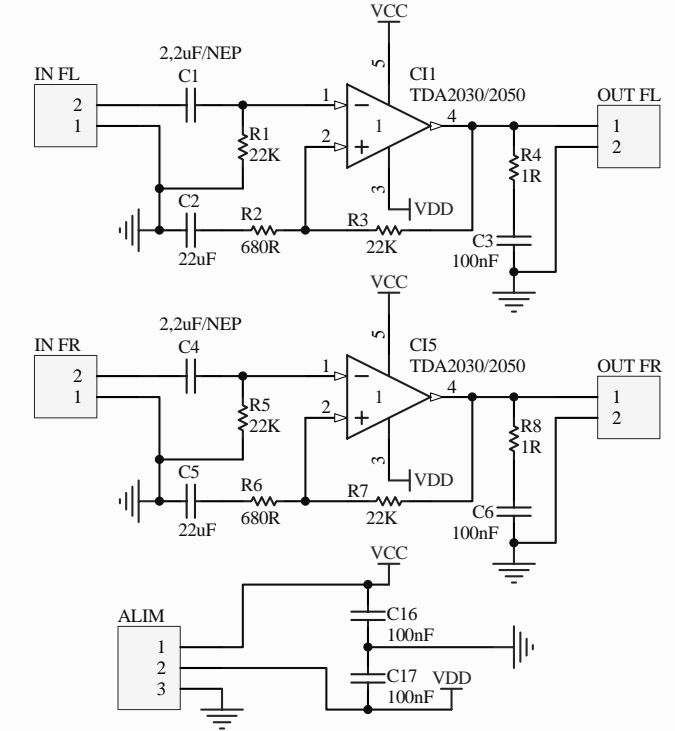
**ATENȚIE: Capsulele circuitelor integrate este conectata la Vdd (minus) un la GND (masa).**

PROFESSIONAL CARP

TEL: 0368402287  
0726273776

E-mail : sales@psc-audio.ro  
<http://www.psc-audio.ro>

Executam in serie si la comanda kit-uri si echipamente electronice.



Title			
SC PROFESSIONAL CARP SRL			
Size	Number	Revision	
A	5AMPA/B		
Date:	03.06.2006	Sheet of	
File:	E:\FIRMA\...\home1.SchDoc	Drawn By:	