

AMP5B – Amplificator HI-FI 5x32 Wati

Categoria - KIT – Construiești singur

1. Continutul kitului

- modul amplificator 5x32 Wati
- manual de utilizare
- set conectori mama si socluri
- set 5 bucati nippel
- set 5 bucati smica

2. Caracteristici

- tensiunea de alimentare dubla continua (± 25V)
- cablaj imprimat FR4 si 35 micrometri placat cupru
- dimensiunile cablajului imprimat 106 x 33 mm
- etajul de putere clasa AB pentru fiecare canal in parte

4. Detalii

- puterea de iesire mare (pana la 160 wati RMS)
- distorsiuni armonice foarte mici
- zgomote parazite foarte mici
- protectie termica si la scurtcircuit

3. Specificatii electrice

- Tensiunea de alimentare dubla - ± 4,5 ... 25 Volti
- Curent maxim suportat - 5A pentru fiecare canal
- Curentul consumat in gol - 40... 95 mA
- Puterea de iesire RMS cu distorsiuni armonice 1 % :
 Vcc = ± 25 Volti, Rout = 4 Ohm - 32 Wati pe canal
 Vcc = ± 25 Volti, Rout = 8 Ohm - 25 Wati pe canal
- Domeniul de frecvente reprodus - 20... 25000Hz ±3dB

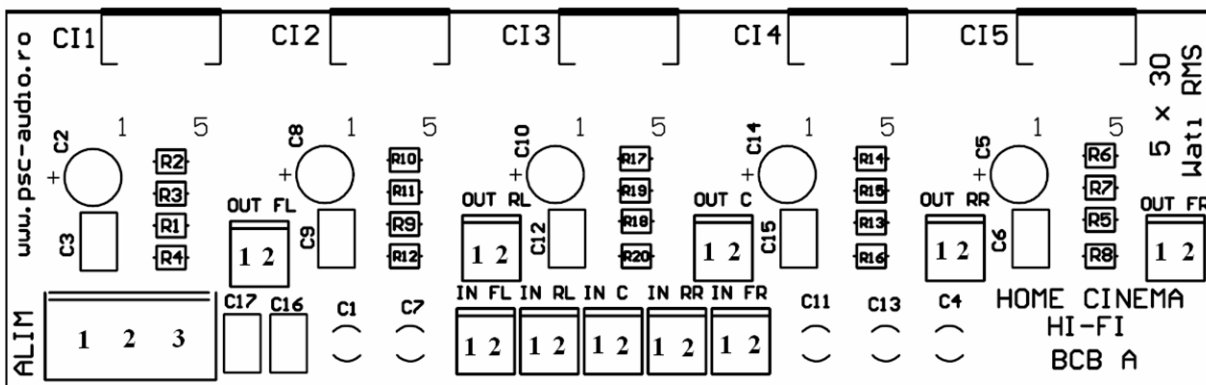


Figura 1. Modulul amplificator

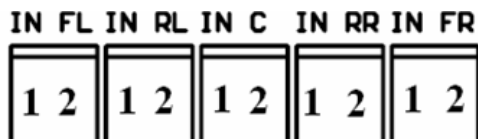
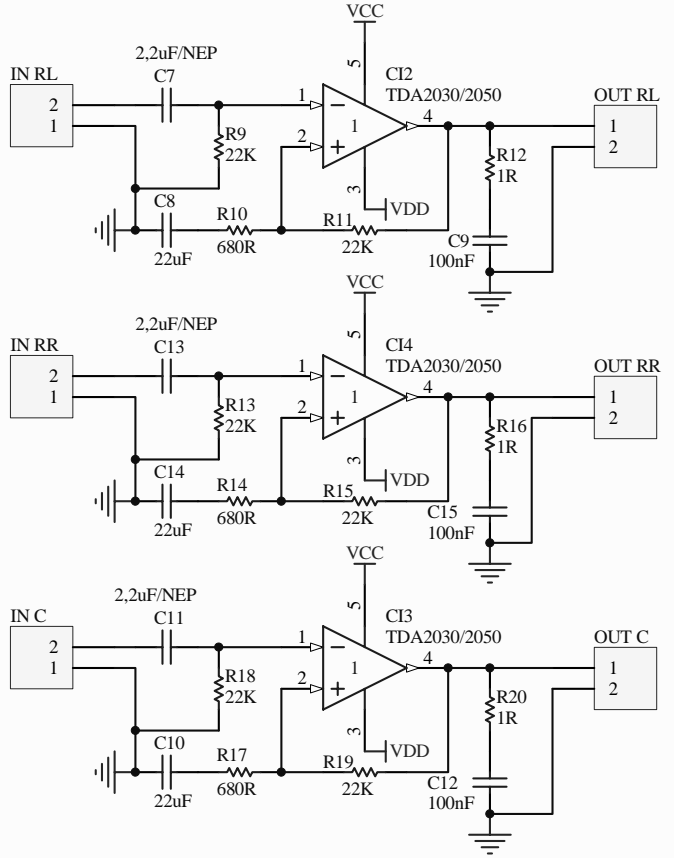
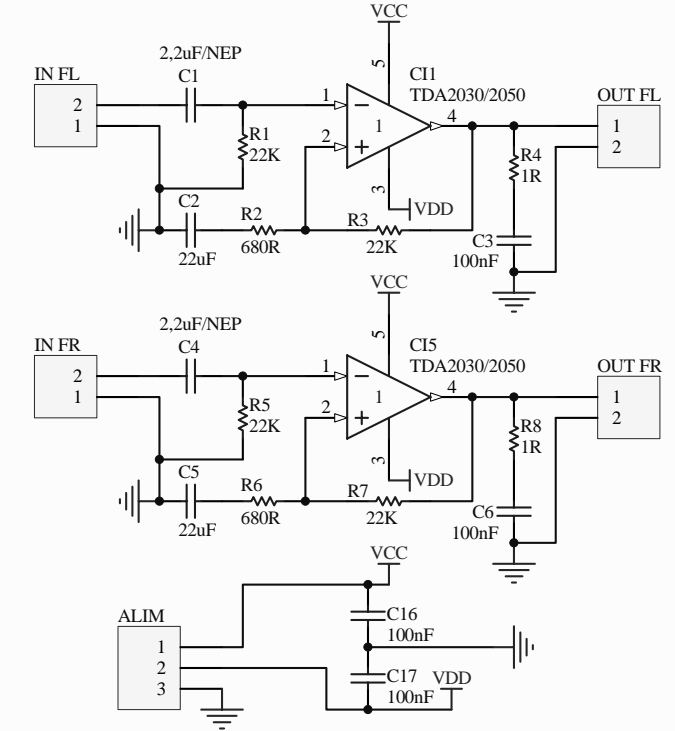


Figura 2. Conectorii de intrare semnal audio

Conector	Funcție	Lista de pini	
		Pin	Funcție
IN	Intrare semnal audio FL, RL, C, RR, FR	1	Masa (GND)
		2	+ intrare audio
OUT	Iesire semnal audio FL, RL, C, RR, FR	1	+ iesire audio
		2	Masa (GND)
ALIM	Alimentarea modului	1	Vcc – plus alimentare
		2	Vdd – minus alimentare
		3	Masa (GND)

ATENȚIE: Capsulele circuitelor integrate este conectata la Vdd (minus) un la GND (masa).



Title			
SC PROFESSIONAL CARP SRL			
Size	Number	Revision	
A	5AMPA/B		
Date:	03.06.2006	Sheet of	
File:	E:\FIRMA\...\home1.SchDoc	Drawn By:	