

Categoria - KIT – Construiesti singur

## WOF100 - Kit amplificator woofer activ 100 wati

### 1. Continutul kitului

- modul amplificator de putere
- set conectori mama si socluri
- manual de utilizare
- nipel, surub 10mm si smica SOT93 pentru montare pe radiator

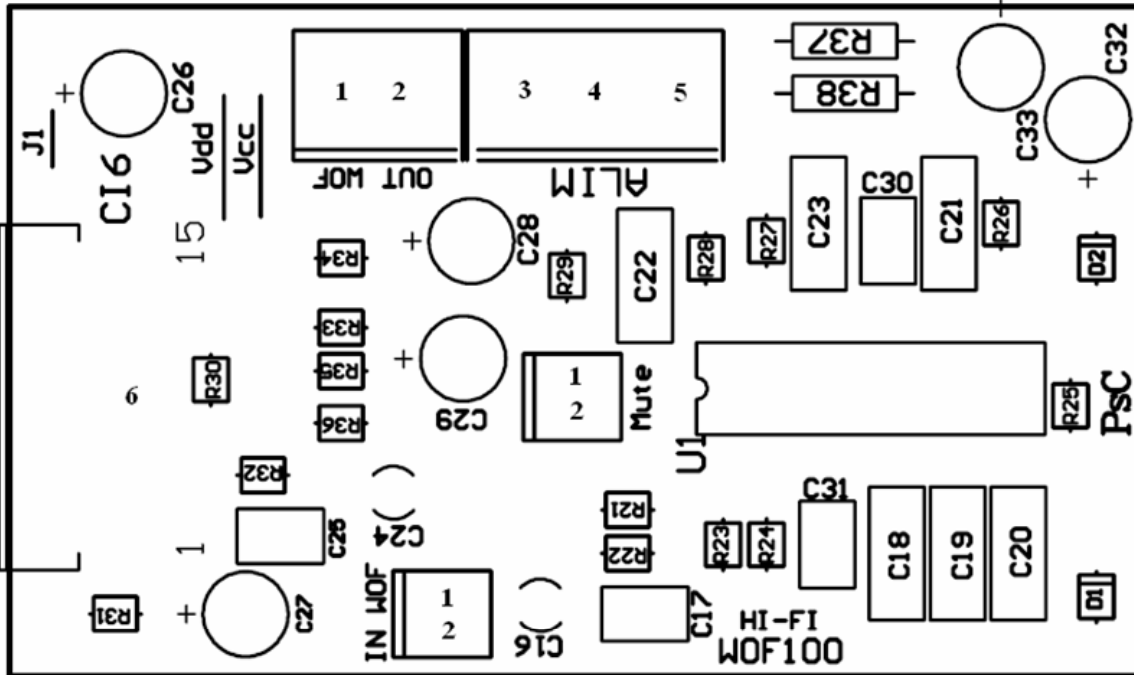
### 2. Caracteristici

- tensiunea de alimentare foarte inalta (max  $\pm 40V$ )
- DMOS etajul de putere ( TDA7294 )
- puterea de iesire mare ( pana la 100 wati )
- functii mute/st-by
- filtru activ **Linkwitz-Riley 24dB/octava, 160Hz  $\pm$  6dB** ( modulul contine doua filtre Linkwitz-Riley de ordinul 2, 12dB/octava, frecventa de taiere 160Hz  $\pm$  3dB, puse in cascada )
- filtru realizat cu TL074CP (Texas Instruments) care contine 4 operationale (2 folosite ca buffer intrare - iesire si 2 pentru filtrare)
- fara zgomot comutare ON/OFF
- distorsiuni armonice foarte mici
- zgomote parazite foarte mici
- protectie la scurtcircuit
- protectie la temperatura
- protectie la supracurent (max 10A)
- cablaj imprimat folosit FR4, 35 microni placat cupru
- dimensiuni : 67 x 39 mm
- stabilizator dublu (2x15 volti) pentru alimentarea operationalului

### 3. Specificatii electrice

- Tensiunea de alimentare dubla -  $\pm 18... 40$  v
- Curent maxim suportat - max 10 A
- Curentul consumat in gol - 20... 60 mA
- Puterea de iesire RMS cu distorsiuni armonice max 0,5% :
  - Vcc =  $\pm 35$  v, Rout = 8 Ohm - 70 W
  - Vcc =  $\pm 31$  v, Rout = 6 Ohm - 70 W
  - Vcc =  $\pm 27$  v, Rout = 4 Ohm - 70 W
- Puterea de iesire muzicala cu distorsiuni armonice maxim 10% :
  - Vcc =  $\pm 38$  v, Rout = 4Ohm - 100 W
  - Vcc =  $\pm 33$  v, Rout = 6Ohm - 100 W
  - Vcc =  $\pm 29$  v, Rout = 8Ohm - 100 W
- Factorul de amplificare - 30 dB
- Rezistenta de intrare - 22 k

#### 4. Detalii



**Figura 1.** Modulul amplificator

Conector	Funcție	Lista de pini	
		Pin	Funcție
IN WOF	Intrare de semnal audio	1	Masa ( GND )
		2	+ intrare semnal audio
OUT WOF	Iesire semnal putere audio	1	+ iesire semnal putere audio
		2	Masa ( GND )
ALIM	Alimentarea modului	3	Vcc – plus alimentare
		4	Masa ( GND )
		5	Vdd – minus alimentare
MUTE	Borna 1 si 2 scurtcircuitata ON (Pornit) Borna 2 si GND scurtcircuitata OFF (MUTE/ST)	1	MUTE/ST (vezi funcție)
		2	MUTE/ST (vezi funcție)

**Tabel 1.** Conectorii de intrare semnal audio

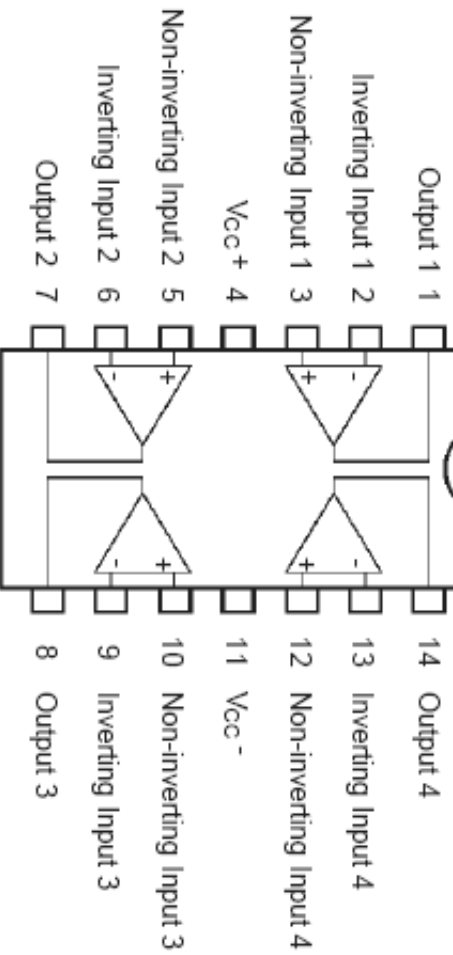
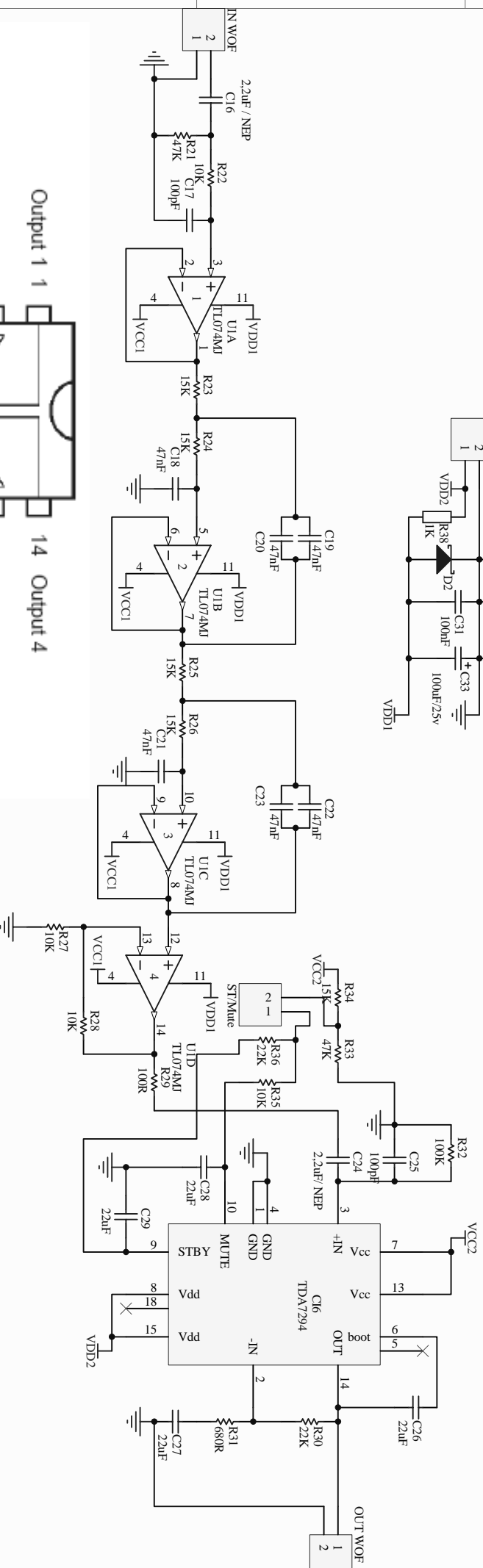
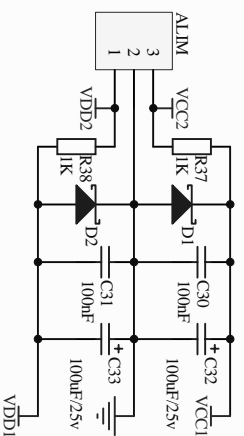
**ATENȚIE:** Capsula circuitului integrat este conectata la Vdd (minus) nu la GND (masa) de aceea se vor folosi smica si nipel-ul continute in kit.

PROFESSIONAL CARP - Brasov

TEL: 0368402287  
0726273776

E-mail : sales@psc-audio.ro  
<http://www.psc-audio.ro>

Executam in serie si la comanda kit-uri si echipamente electronice.



Title		SC Professional Cup SRL	
Size	Number	Revision	
A4	WOF100 - Kit amplifier woofer acti 100 watt		
Date:	12.05.2006	Sheet	of
File:	E:\FIRMA\..\homet\SchDec	Drawn	By: