



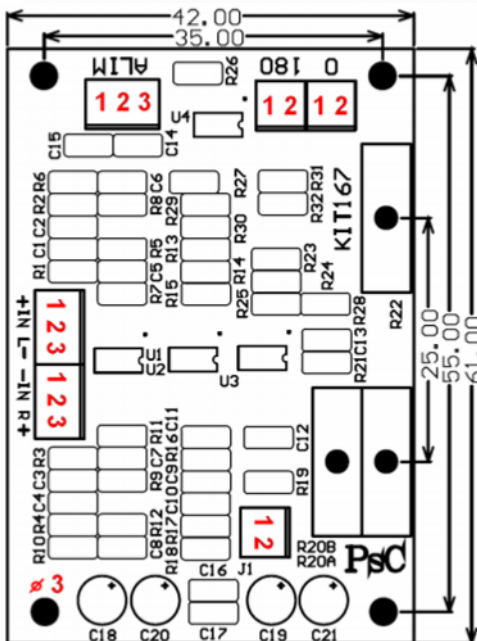
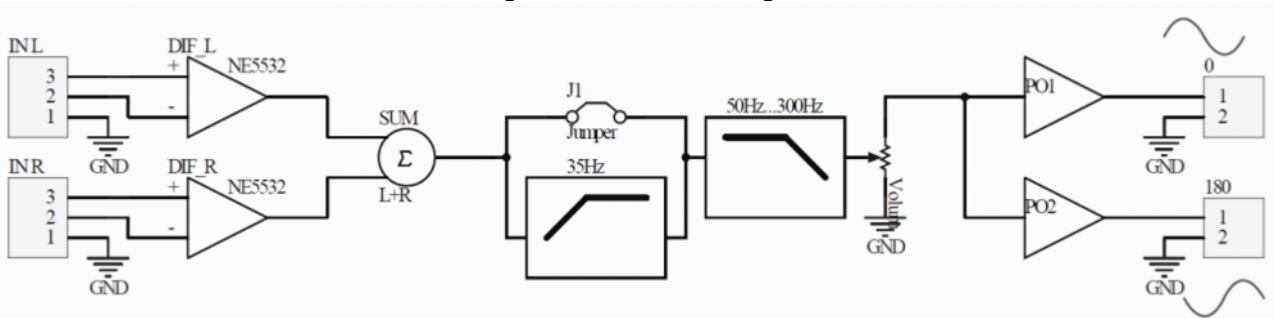
Versiunea Română

Categoria - KIT

Descriere: Filtru bas reglabil

Model: KIT167

- 2 intrari balansate, sumator de canale (pentru intrare stereo balansat sau nebalansat);
- Filtru subsonic taiat la 35Hz 12dB/octava;
- Filtru de bas reglabil 50Hz ... 300Hz 18dB/octava;
- Reglaj de volum + preamplificare;
- 2 iesiri nebalansate inversat cu 180 grade si neinversata 0 grade;



Con.	Functie	Lista de pini	
		Pin	Functie
IN L	Intrare balansat/nebalansat stanga	1	plus intrare stanga
		2	Masa (GND)
		3	minus intrare stanga
IN R	Intrare balansat/nebalansat dreapta	1	minus intrare dreapta
		2	Masa (GND)
		3	plus intrare dreapta
ALIM	Alimentare modul diferential 15Vdc	1	VDD minus 15Vdc
		2	Masa (GND)
		3	Vcc plus 15Vdc
J1	Filtru subsonic ON/OFF 35Hz	1	ON scurt cu pin 2
		2	OFF in gol cu pin 1
0	iesire neinversata	1	plus iesire neinversat
		2	Masa (GND)
180	iesire inversata cu 180 grade	1	plus iesire inversata
		2	Masa (GND)

- In cazul in care se foloseste intrare nebalansata, pinii conectorului IN L 2 (Masa (GND) si 3 (minus intrare stanga)) impreuna cu pinii conectorului IN R 1 (minus intrare dreapta) si 2 (Masa (GND)) se vor scurtcircuita;
- Daca se foloseste o singura intrare atunci a 2-a intrare se va scurtcircuita la toti cei 3 pini;
- Recomanda daca iesirea 180 nu se foloseste, aceasta se va lasa "in aer" (modulul este protejat in caz de scurt pe iesire insa trebuie evitat un scurtcircuit de lunga durata pe oricare din iesirile modulului)

This module can be made as custom design.

Please feel free to contact us for any detail regarding our products.

Copyright © **Professional Carp**

Contact: sales@psc-audio.ro

Web: www.psc-audio.ro

Mobile: (+40) 0726 27 37 76, Office: (+40) 0770 59 78 36

Muncitorilor 21
Brasov - România

